

HAC-UM 系列

微功率无线数传模块

使用手册



地址：广东省深圳市南山区兴科一街深圳国际创新谷1栋A座9层

目录

一. HAC-UM 系列微功率无线数传模块特点	3
二. HAC-UM 系列微功率无线数传模块的应用	5
三. HAC-UM 系列微功率无线数传模块的使用方法	5
四. HAC-UM 系列的组网应用	12
五. HAC-UM 的技术指标	12
六. 型号说明	13
七. 免责声明	14



一. HAC-UM 系列微功率无线数传模块特点

1. 微功率发射, 最大发射功率 10mW。

2. ISM 频段, 无需申请频点。

载频频率 433MHz (可提供载频 868/915MHz 型号为 UN)。

3. 高抗干扰能力和低误码率。

基于 GFSK 的调制方式, 采用高效前向纠错信道编码技术, 提高了数据抗突发干扰和随机干扰的能力, 在信道误码率为 10^{-2} 时, 可得到实际误码率 $10^{-5}\sim 10^{-6}$ 。

4. 传输距离远。

视距情况下, 天线放置位置 >2 米, 可靠传输距离可达 1000m (BER= 10^{-3} /1200bps), 可靠传输距离大于 700m (BER= 10^{-3} /4800bps), 可靠传输距离大于 500m (BER= 10^{-3} /9600bps)。

5. 透明的数据传输。

提供透明的数据接口, 能适应任何标准或非标准的用户协议。自动过滤掉空中产生的假数据(所收即所发)。

6. 多信道。

HAC-UM 标准配置提供 8 个信道, 如果用户需要, 可扩展到 16/32 信道。满足用户多种通信组合方式。

7. 双串口, 3 种接口方式。

HAC-UM 提供 2 个串口 3 种接口方式, COM1 为 TTL 电平 UART 接口。COM2 由用户自定义为软件模拟的 RS-232/RS-485 口(用户只需要拔插 1 位短路器再上电即可定义)。**注意: UM384 即传输速率 38400bps, 不提供软件模拟的 RS232 和 RS485 接口。**

8. 大的数据缓冲区。

接口波特率为 1200/2400/4800/9600/19200/38400bps, 格式为 8N1/8E1 用户自定义, 可传输无限长的数据帧, 用户编程更灵活。

9. 智能数据控制, 用户无需编制多余的程序。

即使是半双工通信, 用户也无需编制多余的程序, 只要从接口收/发数据即可, 其它如空中收/发转换, 控制等操作, HAC-UM 自动完成。

10. 低功耗及休眠功能。

+5V 供电情况下, 接收电流 <32mA, 发射电流 <42mA, 休眠电流 <5 μ A。

+3.3V 供电情况下，接收电流<26mA，发射电流<36mA，休眠电流<5 μ A。

11. 高可靠性，体积小、重量轻。



采用单片射频集成电路及单片 MCU，外围电路少，可靠性高，故障率低。

12. 多种天线配置方案，满足用户不同的结构需要。

二. HAC-UM 系列微功率无线数传模块的应用

HAC-UM 系列微功率无线数传模块适用于：

无线抄表。

工业遥控、遥测。

自动化数据采集系统。

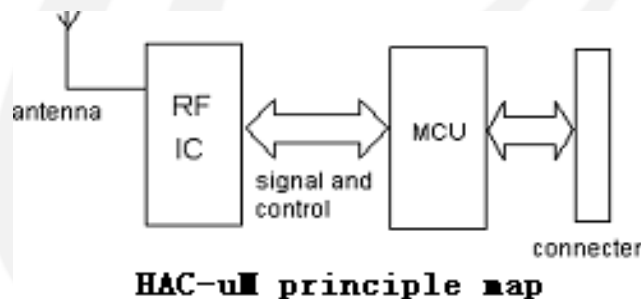
楼宇自动化、安防、机房设备无线监控、门禁系统。

POS 系统,无线键盘、鼠标。

交通，井下定位、报警。

三. HAC-UM 系列微功率无线数传模块的使用方法

HAC-UM 系列微功率无线数传模块提供标准 RS-232，RS-485 和 UART/TTL 电平 3 种接口方式，可直接与计算机、用户的 RS-485 设备、单片机或其它 UART 器件连接使用，HAC-UM 原理图如下图：



1. 电源：

HAC-UM 使用直流电源，电压+3.3~5.0V，根据用户的需要。可以与其它设备共用电源，但请选择纹波系数较好的电源，如果有条件话，可采用 5V 稳压片单独供电。建议最好不要使用开关电源，如果必须使用开关电源，请注意开关脉冲对无线模块的干扰。另外，系统设备中若有其他设备，则需可靠接地。若没有条件可靠接入大地，则可自成一地，但必须与市电完全隔离。

如果用户需要低电压低功耗的产品，我公司也可为用户特别设计，将电源电压降低到+3V。

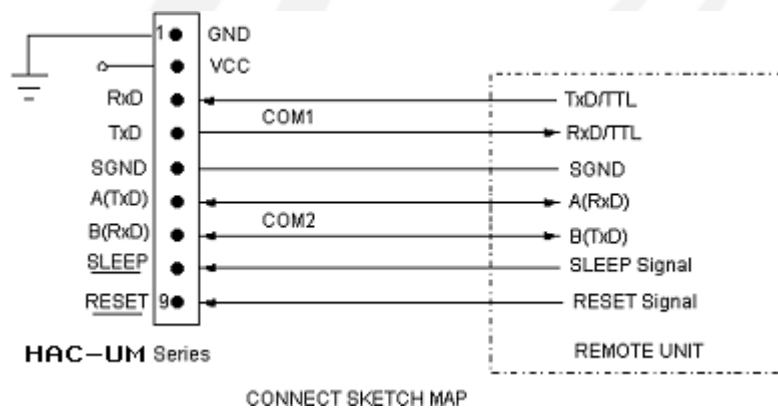
2. HAC-UM 连接端子的定义：

HAC-UM 提供 1 个 9 针的连接器(JP1)，其定义及与终端的连接方法见表 1。

表 1: 连接端子定义及连接方法

管脚	定义	说明	电平	连接到终端	备注
1	GND	电源地		电源地	
2	Vcc	电源 DC	+3.3~5.0V		
3	RxD/TTL	串行数据接收端	TTL	TxD	
4	TxD/TTL	串行数据发送端	TTL	RxD	
5	SGND	信号地			
6	A(TxD)	RS-485 的 A RS-232 的 TxD		A(RxD)	
7	B(RxD)	RS-485 的 B RS-232 的 RxD		B(TxD)	
8	SLEEP	休眠控制(输入)	TTL	休眠信号	高电平休眠
9	RESET	复位信号(输入)	TTL		负脉冲复位

3. HAC-UM 与终端设备的连接示意图(下图):



4. 信道、接口、数据格式设定:

用户使用 HAC-UM 之前，需要对根据自己的需要进行简单配置，以确定信道、接口方式和数据格式。

HAC-UM 的右上角有一组 5 位的短路跳线组(JP2),分别定义为 ABCDE，假设跳线开路(不插短路器)为状态 1，跳线短路(插入短路器)为状态 0，则配置方法如下:

a. 信道配置 :

JP2 的 ABC 三位跳线提供 8 种选择，用户可以通过 ABC 3 位跳线选择使用 0~7

号信道，在 1 个通信小网中，只要 ABC 的跳线方式相同，就可相互通信。

表 2: 0~7 信道对应的频点

信道号	频率	信道号	频率
CBA=000(0)	430.2000 MHz	CBA=100(4)	434.6940 MHz
CBA=001(1)	431.4288 MHz	CBA=101(5)	434.2332 MHz
CBA=010(2)	431.7360 MHz	CBA=110(6)	433.1580 MHz
CBA=011(3)	430.5072 MHz	CBA=111(7)	433.9260MHz

注：各信道所对应的频点，可根据用户的需要由我公司进行调整。

1=短路器不插(悬空)

0=插入短路器，

b. 接口方式选择：

HAC-UM 提供 2 个串口，COM1(JP1 的 Pin3、Pin4)固定为 TTL 电平的 UART 串行口；COM2(JP1 的 Pin6、Pin7)可通过 JP2 的 D 位来选择接口方式：

D=1 (不插短路器) COM2 = RS-485

D=0 (插入短路器) COM2 = RS-232

HAC-UM 提供的两个串口，在使用时需注意如下事项：

i. 对于空中接收的数据，HAC-UM 通过串口转送给终端设备时，COM1 和 COM2 同时输出，即用户如果在 COM1 和 COM2 各连接了 1 个设备，它们都可同时收到数据。

ii. 对于由终端设备送来，准备向空中发射的数据，HAC-UM 只能接收 COM1 或 COM2 其中 1 个串口送来的数据，不能同时接收 2 个串口送来的数据。

建议：用户只连接使用 COM1 或 COM2 中的 1 个串口。

c. 校验方式选择：

HAC-UM 可支持串行通信 UART 的无校验和偶校验 2 种校验方式，即 8N1/8E1。可通过 JP2 的 E 位来选择校验方式：

E=1 (不插短路器) 校验： 8E1(偶校验)

E=0 (插入短路器) 校验： 8N1(无校验)

注意：HAC-UM 的通信速率不能由用户自行设置，用户定货时选定，出厂时已设置。短路器插入方式改变后需重新上电才能有效。

5. 支持的协议和传输容量：

HAC-UM 标准产品提供透明协议，可支持用户的各种应用和协议。如果用户需要

降低成本或减轻终端设备 CPU 的工作量，我公司可在透明协议的基础上，根据需要增加一些特定功能，如寻址，数据采集，命令解释等功能。

6. 低功耗(休眠)功能说明：

为进一步降低能耗，HAC-UM 支持休眠功能，进入休眠后，电流消耗 $<5\mu\text{A}$ 。

HAC-UM 在出厂时，如果用户不强调需要使用休眠功能，该功能是不开放的，这样做是为了提高不需要休眠场合下的可靠性，防止在不需要休眠的情况下，错误进入休眠。所以，如果用户需要休眠功能，请在定货时说明，我公司在发货前开放该功能。

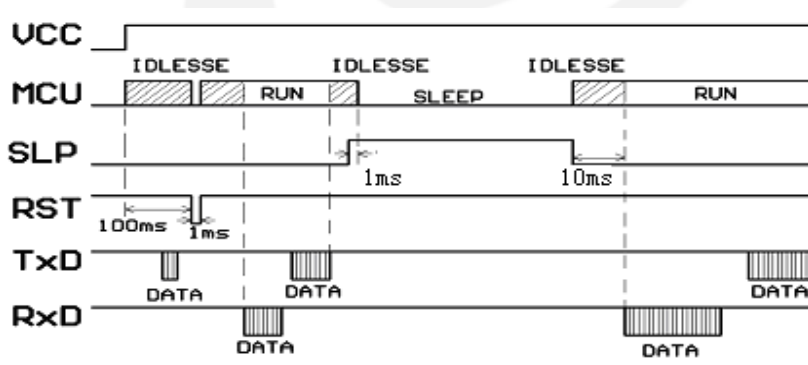
a. 休眠功能的使用：

JP1 第 8 脚 SLP(SLEEP)是休眠控制信号，该信号保持高电平时，HAC-UM 保持休眠状态，由空闲转换为休眠可在上升沿后 1ms 内完成。如果休眠信号到来时，HAC-UM 正在接收空中数据或正在接收串口数据发射到空中，则当接收完该组数据后，HAC-UM 才进入休眠状态。由休眠转换为空闲可在下降沿后 10ms 内完成。如果 HAC-UM 具有休眠功能而不使用时，SLEEP 应可靠接 0 或地。

b. 使用休眠功能时的注意事项：

开放了休眠功能的 HAC-UM，在上电不当时(如开关抖动、打火、瞬间掉电又上电)，容易错误地进入休眠，所以建议用户在系统上电时，主 CPU 程序延时至少 100ms 后，给 HAC-UM 强制复位 1 次。此情况很少出现。

c. 休眠功能时序图：

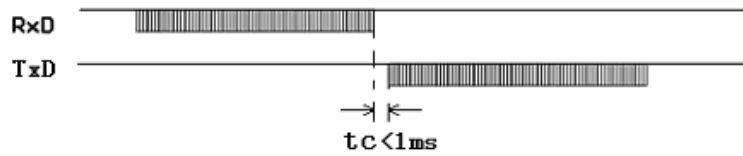


7 数据传输的注意要素：

a. 模块收发转换延时 (t_c) 小于 1ms。

时序图：

HAC- uM



b. 模块从发端发第一个字节到收端收到第一个字节之间的延时：

由于HAC-UM 对用户数据进行了FEC 纠错算法等数据处理，所以当一端HAC-UM (A) 的 RxD 收到数据发射后，由另一端 HAC--UM (B)收到数据由 TxD 输出之间有延时(t_s)，波特率不同，其延时(t_s)也不同。具体延时(t_s)如下表：

波特率 (bps)	延时 t_s (ms)	波特率 (bps)	延时 t_s (ms)
1200	90	9600	12
2400	48	19200	6
4800	24	38400	3

时序图：

HAC- uM



c. 出错处理机制：

为了保证用户系统的可靠和稳定，建议在使用 HAC-UM 系列模块，加校验和或者 CRC 校验检错模式，对错误资料重发。

d. 大数据量传输处理：

HAC-UM 系列模块理论上是可以发送无限长的资料包，但不建议用户发送太长的资料包，建议每包资料长度在 60~100B 之间，一般不长于 120B，同时建议用户程序采用 ARQ 的方式，对错误资料包进行重发。分析如下：

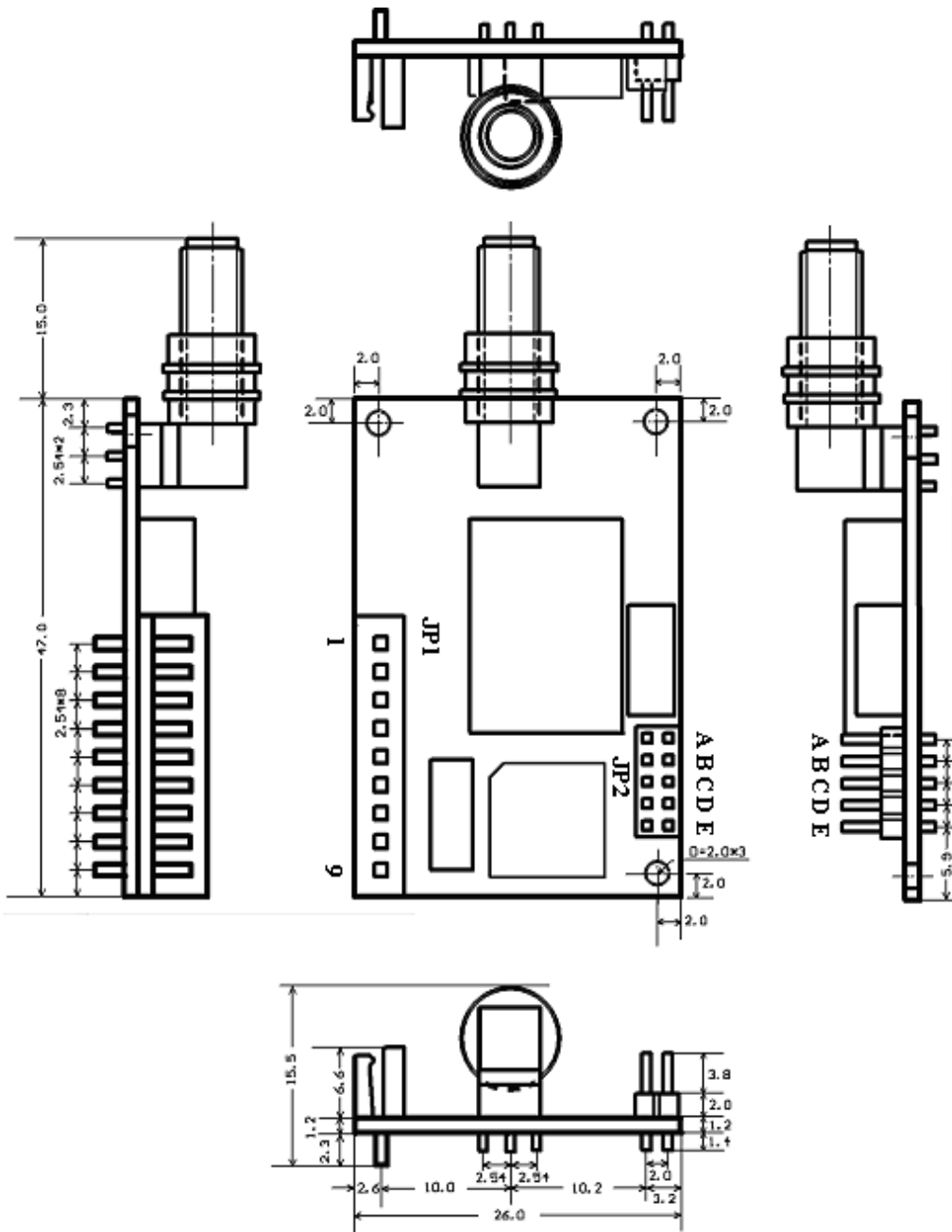
假设通信实际误码率为 10^{-4} ，用户需要传送 1KB 约为 10000bit 资料，如果将 1KB

资料当成 1 包发送，则理论上每次发送至少会有 1 位资料在接收时出错，则这 1KB 资料永远不能正确的被接收。

如果将其分为 10 包，每包资料 100B，则发送 10 包后，按概率只有 1 包会出错，将出错的 1 包通过 ARQ 的形式重发 1 次，则虽然多发了 1 包资料，效率降低了约 10%，但能保证资料全部被正确接收。

8. 外型尺寸结构示意图：

下图为我公司标准产品的结构尺寸，为满足用户不同的结构需要，我公司也可为用户特别设计更小尺寸或不同形状的产品。(单位：mm)



9. 天线配置:

HAC-UM 可配合用户各种不同的天线需求, 本公司备有各种微功率模块专用天线, 天线外形和性能详情请向市场部咨询。用户主要选购的天线有 SMA 型接头的外置型螺旋天线和贴焊式微带天线两大类。

a. SMA 型接头的橡胶棒天线:

1) 型号 LX433-10-SMA

100mm 螺旋 SMA 天线, 增益高, 成本低, 可传送较远距离。



2) 型号 LX433-3-SMA。

35mm 磁芯 SMA 天线, 体积小, 美观(近似手机天线)。



3) 型号 LX433-10-ZSMA。

100mm SMA 可折头螺旋天线, 可调整方向, 方便安装。



b. SMT 贴片微带天线:

SMT 天线 型号 WD433-3 尺寸 30mmX7mm, 体积小, 可直接焊接到 HAC-UM 印制板上, 由于焊接时天线与印刷板重叠 5mm, 使总长度只增加 25mm, 使用该天线可减小体积和厚度, 使产品结构更简单。



c. 小吸盘天线

型号 XP433-300H-SMA，含有磁性底座，适于外壳有铁箱的设备，安装方便，方便选择天线放置位置，有效增强传输距离。



d. 小弹簧天线：

型号 HAC-TH433-B，适于天线需内置安装的非金属屏蔽的小型设备，成本低。



如果用户有特殊的需要，我公司可为用户设计定做适合用户使用的各种规格天线。

四. HAC-UM 系列的组网应用

HAC-UM 的通信信道是半双工的，最适合点对多点的通信方式，这种方式首先需要设 1 个主站，其余为从站，所有站都编一个唯一的地址。通信的协调完全由主站控制，主站采用带地址码的数据帧发送数据或命令，从站全部都接收，并将接收到的地址码与本地地址码比较，不同则将数据全部丢掉，不做任何响应；地址码相同，则证明数据是给本地的，从站根据传过来的数据或命令进行不同的响应，将响应的数据发送回去。这些工作都需要上层协议来完成，并可保证在任何一个瞬间，通信网中只有一个电台处于发送状态，以免相互干扰。

HAC-UM 也可以用于点对点通信，使用更加简单，在对串口的编程时，只要记住其为半双工通信方式，时刻注意收发的来回时序就可以了。

五. HAC-UM 的技术指标

调制方式：	GFSK/FSK
工作频率：	429.00~434.90MHz
发射功率：	10dBm
接口数据格式：	8E1/8N1

接收灵敏度:	-105~-118dBm -112dBm@9600bps (1%BER)
信道带宽:	12.5K@1200BPS 100K@9600BPS
接口速率:	1200~38400bps (出厂前确定)
工作温度:	-20℃~70℃(普通) -35℃~80℃(工业级)
电源:	+3.3~5.5VDC
尺寸:	47mm×26mm×10mm
发射电流:	≤42mA
接收电流:	≤32mA
休眠电流:	≤5μA
工作湿度:	10%~90%相对湿度, 无冷凝

六. 型号说明

在型号 HAC-UM96 中,HAC-为深圳市华奥通通信技术有限公司的厂商名, U 表示低功率, 即发射功率为 10dBm, M 为载频 402M~470M, 出厂默认值 433.926MHz, 96 表示接口波特率为 9600bps。

HAC-UM96

厂商名	功率	产品系列和频段	波特率
深圳市华奥通 通信技术有限 公司	U: 10mW	M: 402-470MHz	12: 1200bps
	L: 500mW	N: 804-940MHz	24: 2400bps
	H: 5W		48: 4800bps
			96: 9600bps
			192: 19200bps
			384: 38400bps

七. 免责声明

本手册所陈述的产品文本及相关软件版权均属**深圳市华奥通信技术有限公司**所有，其产权受国家法律绝对保护，未经本公司授权，其它公司、单位、代理商及个人不得非法使用和拷贝。**深圳市华奥通信技术有限公司**保留在任何时候修订本用户手册且不需通知的权利。

销售与服务

您可以联系**深圳市华奥通信技术有限公司**的销售人员来购买模块和开发套件。



详细地址：广东省深圳市南山区兴科一街深圳国际创新谷1栋A座9层
国内业务：0755-23981076/1077/1078/1079
服务热线：18565749800
技术支持：liyy@rf-module-china.com
公司网址：www.haccomm.cn

