

类别	Module	保密等级
模式		对外公开
版本	Ver.1.0	
日期	2020-06-17	

# HAC-SEN-A 无磁计量 使用说明 V1.0



地址：广东省深圳市南山区兴科一街深圳国际创新谷 1 栋 A 座 9 层

目录

一、 概述 .....	2
二、 外形尺寸 .....	3
三、 电气特性 .....	3
四、 使用说明 .....	4
五、 免责声明 .....	5
销售与服务 .....	5



## 一、概述

HAC-SEN-A 通过多路电感采样通路实现无磁计量功能，具有计量精准，抗干扰等优点，广泛适用于远程水表等查抄场合。

### 模块性能：

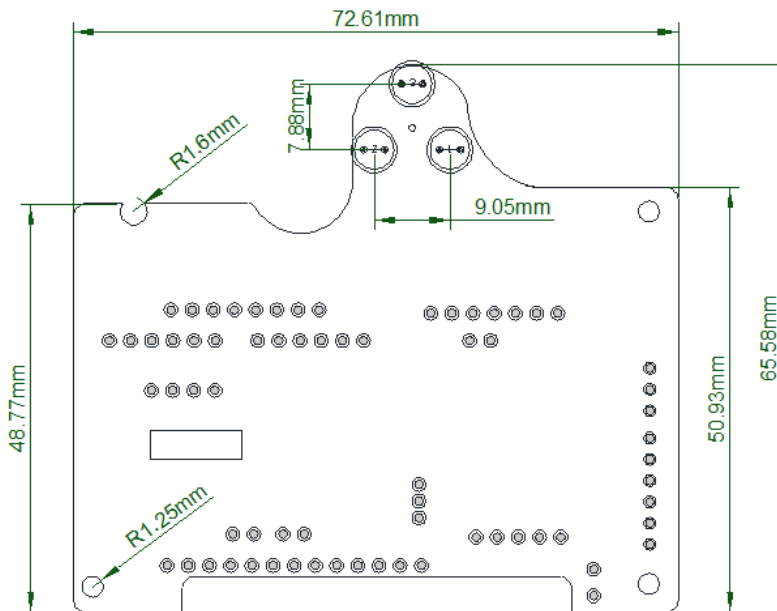
- 基本功能
  - 正反转计量
  - 采样频率自适应
  - 防拆报警
  - 内置存储器存储计量脉冲，掉电不丢失
  - 串口输出脉冲计量值
- 抗干扰性能
  - 抗磁铁干扰：近距离 3000Gs 磁场强度下可计量。

### 应用领域

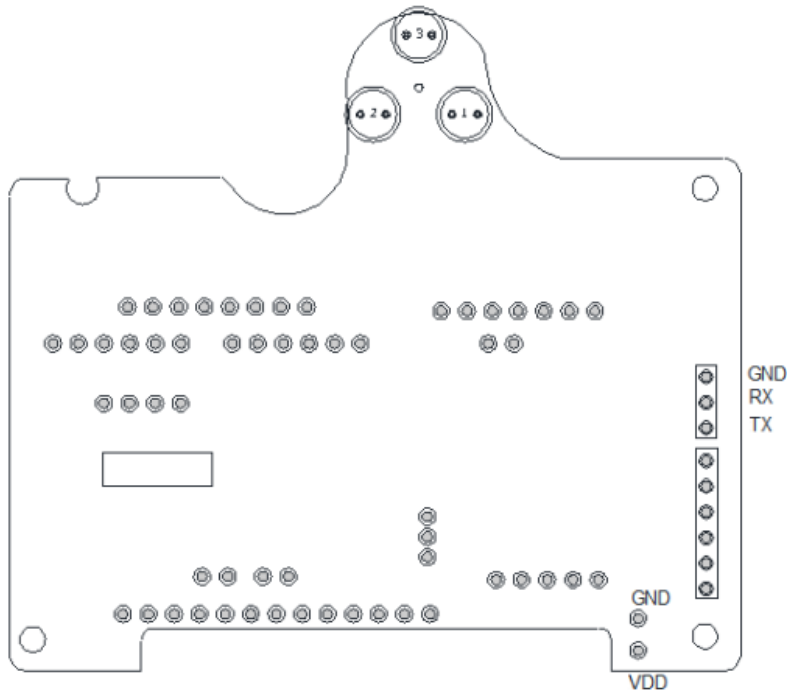
- 无线自动抄表

## 二、外形尺寸

尺寸规格:可根据客户需求定制



通用管脚定义:



#### 通用管脚描述:

Name	Description
GND	输入电源负极
VDD	输入电源正极, 2.6V-3.7V
TX	串口发送
RX	串口接收

### 三、电气特性

#### 工作条件:

Parameter	Min	Typ	Max	Units
工作电压	2.6	3.0	3.7	V
休眠电流	5	7	10	uA
探测距离	-	-	8	mm
上电时间	-	-	60	ms
工作温度范围	-20	25	75	°C
工作湿度范围	10	-	90	%rh

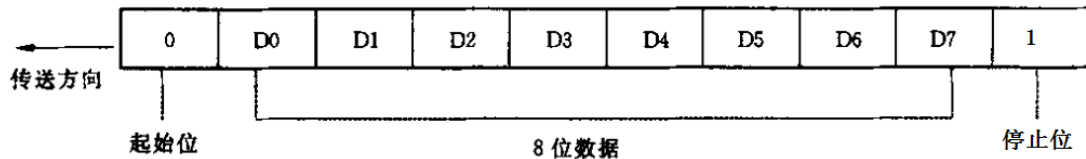
#### 极限参数:

Parameter	Min	Typ	Max	Units
电源电压	- 0.5	-	4.2	V
I/O 电平	- 0.3	-	V <sub>DD</sub> +0.3	V
存储温度	- 40	-	85	°C

- 1) 除非另有说明，所有电压值都是相对于 GND 指定的；
- 2) 超出最大绝对额定值有可能造成永久性损坏设备。在绝对最大额定值的条件下长时间使用可能影响器件的可靠性；
- 3) 在极端温度下储存可能会使器件性能变差。
- 4) 静电放电可能会永久损坏设备。某些应用环境可能需要外部 ESD 或者 TVS 的保护。
- 5) 主板供电电压波动大于±0.2V 时，建议使用 LDO 供电。

## 四、使用说明

HAC-SEN-A 可通过低功耗串口来获取计量值以及对初始计量值的设置，波特率为 9600bps，字节格式为每字节含 8 位 2 进制码，传输时加上一个起始位（0），和一个停止位（1），无奇偶校验位，其字节传输序列如下图，D0 是字节的最低位，D7 是字的最高位，先传低位，后传高位。



帧格式：

前导	帧起始符	控制码	数据域长度 (L)		数据域(DATA)				累加和	结束符
FEH	68H	C	L0	L1	DAT A0	DAT A1	DAT A2	DAT A3	CS	16H

读计量值:(C = 80H L = 0)

Eg: 读取指令: FE(前导) 68 (帧起始符) 80(C) 00 00(L) E8(CS) 16(结束符)

应答: FE(前导) 68 (帧起始符) 00 (C) 00 04 (L) 00 00 00 18(计量值) 84 (cs)16(结束符)

设置计量值:(C = 81H L = 4)

Eg: 设置指令: FE(前导) 68 (帧起始符) 81 (C) 00 04 (L) 00 00 00 18(计量值) 05 (cs)16(结束符)

应答: FE(前导) 68 (帧起始符) 01(C) 00 00(L) 69(CS) 16(结束符)

## 五、免责声明

本手册所陈述的产品文本及相关软件版权均属深圳市华奥通信技术有限公司所有，其产

权受国家法律绝对保护，未经本公司授权，其它公司、单位、代理商及个人不得非法使用和拷贝。深圳市华奥通信技术有限公司保留在任何时候修订本用户手册且不需通知的权利。

## 销售与服务

您可以联系深圳市华奥通信技术有限公司的销售人员来购买模块和开发套件。



详细地址：广东省深圳市南山区兴科一街深圳国际创新谷 1 栋 A 座 9 层  
国内业务：0755-23981076/1077/1078/1079  
服务热线：18565749800  
技术支持：liyy@rf-module-china.com  
公司网址：www.haccomm.cn

