



**HAC-RPT**

**通用单向抄表中继电器**

**使用手册**

**Version 1.0.0**



**深圳市华奥通通信技术有限公司**

**HAC SHENZHEN HAC TELECOM TECHNOLOGY CO., LTD.**

地址：广东省深圳市南山区兴科一街深圳国际创新谷1栋A座9层

# 目 录

一、 HAC-RPT中继器使用方法: .....	3
1. 工作电源: .....	3
2. 结构图: .....	3
3. 工作流程.....	3
4. 中继发射功率设置.....	3
5. 模块供电可选.....	错误!未定义书签。
二、 HAC-RPT_MR的技术参数: .....	4
附录一:.....	4



## 一、 HAC-RPT中继器使用方法：

### 1. 工作电源：

工作电压： 220 VAC；



### 2. 结构图：

见附录一。

### 3. 工作流程

接收到HAC-MT的数据后，随机0-5s后再把接收的数据转发出去。

期间，HAC-RPT可以继续接收数据，最多一次转发32包数据，多包数据转发数据间隔200ms。

### 4. 中继发射功率设置

可以通过HAC-PDAT，设置中继的发射功率，提供两档可选：50mW和500mW。

详细操作见《HAC-PDAT手持机使用说明》。

## 二、HAC-RPT\_MR的技术参数:

工作频率: 475MHz-493MHz

频率稳定度:  $\pm 2.5$ PPM

工作带宽: 12.5KHz

接收带宽:  $\pm 5$ KHz

接收灵敏度: -122dBm

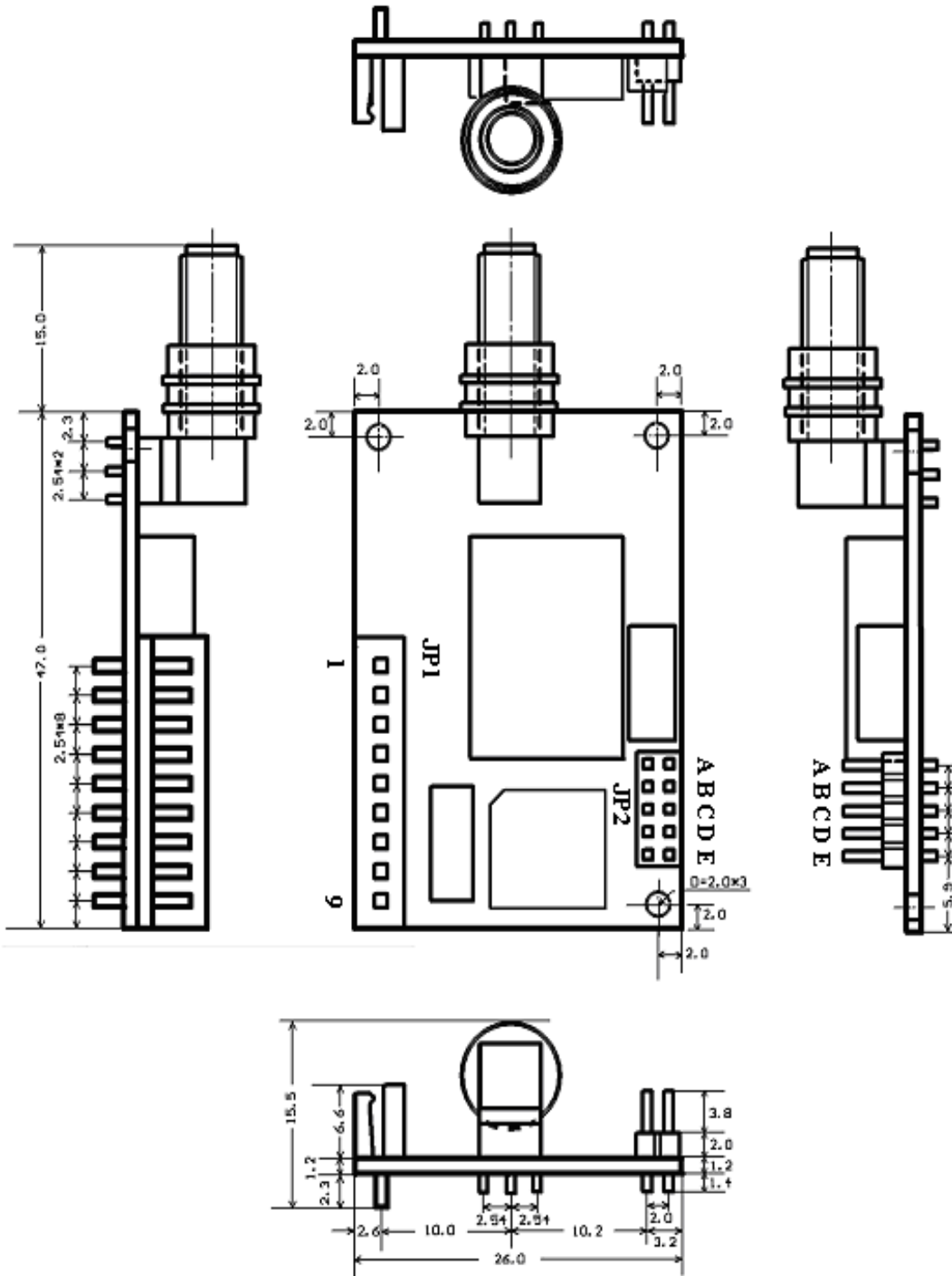
接收电流:  $\leq 50$ mA

工作电压: 4.75~5.25VDC

工作温度: -40~80°C

## 附录一:





## 免责声明

本手册所陈述的产品文本及相关软件版权均属**深圳市华奥通通信技术有限公司**所有,其产权受国家法律绝对保护,未经本公司授权,其它公司、单位、代理商及个人不得非法使用和拷贝。**深圳市华奥通通信技术有限公司**保留在任何时候修订本用户手册且不需通知的权利。

## 销售与服务

您可以联系**深圳市华奥通通信技术有限公司**的销售人员来购买模块和开发套件。



详细地址: 广东省深圳市南山区兴科一街深圳国际创新谷 1 栋 A 座 9 层  
国内业务: 0755-23981076/1077/1078/1079  
服务热线: 18565749800  
技术支持: liyy@rf-module-china.com  
公司网址: www.haccomm.cn

